

TETŐ HELYETT MONDD: **·BRAMAC·**

Fém ereszcatorna-rendszer  
Beépítési Útmutató



## Fém ereszcatorna-rendszer előnyei

- Gyors, egyszerű szerelhetőség, ragasztás, szegecselés és forrasztás nélkül
- Erős, magas műszaki színvonalú termék
- Hosszú élettartam, karbantartást nem igényel, valamint károsodás nélkül elviseli a hőmérsékletváltozásokat
- Anyaga: Ereszcatorna, lefolyócső és idomelemek többrétegű bevonattal ellátott horganyzott acéllemez

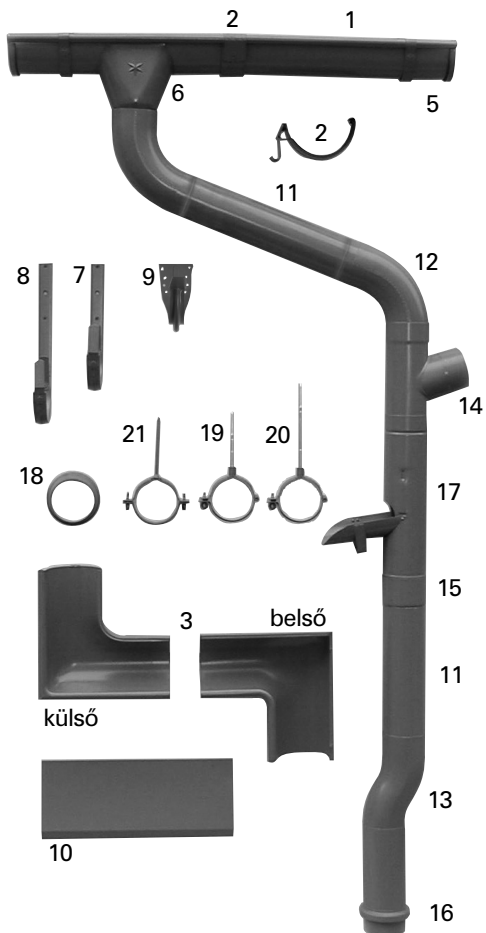
## Fém ereszcatorna-átmérő megválasztása

Általános számítási elv DIN 18460 szabvány alapján:

Vízgyűjtő tetőfelület vízszintes vetülete	Alkalmazandó ereszcatorna átmérője (mm)	Alkalmazandó lefolyócső átmérője (mm)
0-100 m <sup>2</sup> -ig	NA 125	NA 100
100 m <sup>2</sup> -170 m <sup>2</sup> -ig	NA 150	NA 100

### Rendszerelemek:

1. Ereszcatorna 4,0 m-es
2. Összekötő idom
3. Csatornaszöglet külső/belső
4. Csatornaszöglet egyedi /fotó nélkül/
5. Véglezáró elem
6. Betorkoló csonk NA100
7. Csatornatartó 200-as
8. Csatornatartó 300-as
9. Csatornatartó homlokdeszkára
10. Cseppentőlemez 2,0 m-es
11. Lefolyócső 3,0 m-es
12. Lefolyócső-könyökelem 72°-os
13. Lefolyócső lábazati elem
14. Lefolyócső-elágazás 72°-os
15. Toldóelem
16. Lefolyócső-csatlakozó csapadékcatornához
17. Kifolyóelem esővízgyűjtőhöz
18. Állványcső perem
19. Csőbilincs 140 mm-es csavarszárral
20. Csőbilincs 200 mm-es csavarszárral
21. Csőbilincs tuskéval
22. Javítófesték (stift) /fotó nélkül/



# Fém ereszcatorna-tartók elhelyezése



Lejtésirány meghatározása. **A lejtés méterenként 3 mm legyen.**

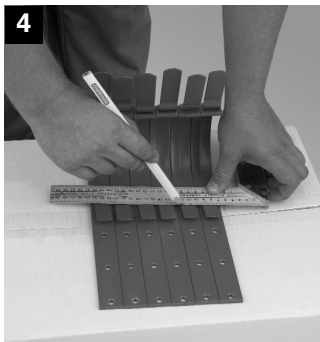
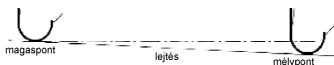
A hajlítási pontot úgy kell feljelölni, hogy a csatorna a fedés síkjá alá kerüljön.



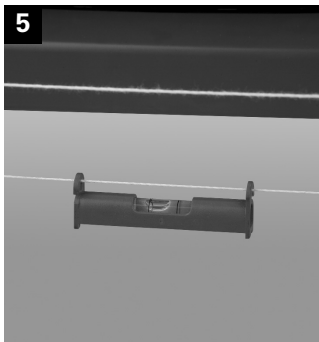
A csatornatartókat úgy kell meghajlítani, hogy annak **külső széle 10 mm-rel alacsonyabban legyen, mint a belső**, hogy egy esetleges túlfolyás esetén az épület ne érje csapadék.



Jelölje fel a csatornatartót a **legmélyebb ponton**, majd hajlítsa meg, végül rögzítse.

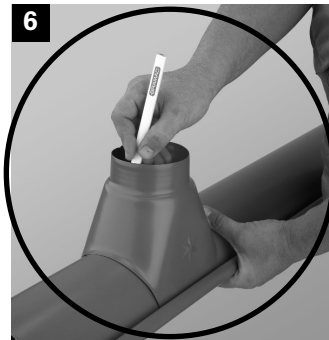


Kisebb épületeknél elég, ha a csatornatartókat a képen látható módon megjelöljük és hajlítjuk. (csak pontos ácsszerkezetről)



Feszítsen ki egy zsinórt. Ellenőrizze a lejtést vízmérték segítségével. A további csatornatartókat a zsinór szerint jelölje és szerelje. **A csatornatartók távolsága max. 80 cm lehet!**

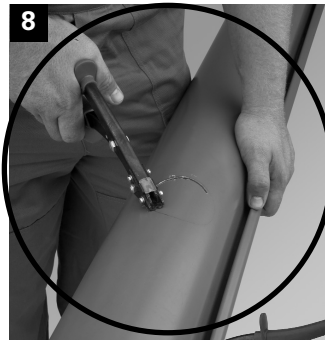
## Fém ereszcatorna elhelyezése



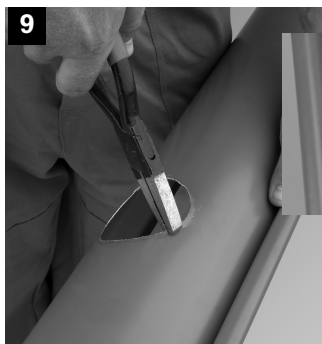
Állapítsa meg a lefolyócső helyét. **A kivágás helyét egy betorkoló csomk segítségével jelölje fel.**



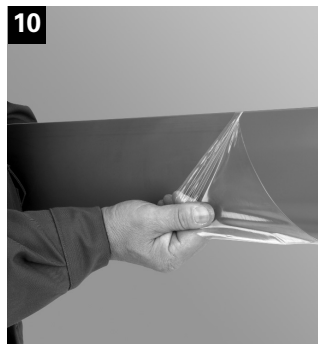
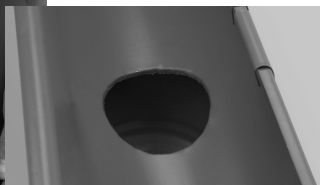
Fúrjon **min. 10 mm átmérőjű lyukat** az idomlós szármára.



A nyílást idomlós segítségével készítse el.

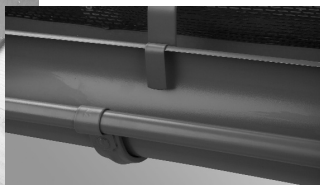


A kivágott **lyukat peremezni kell**, hogy egy ún. vízorr kialakuljon.



Az elemek **védőfóliáját szerelés előtt el kell távolítani!**

## A Fém ereszcatorna rögzítése



Helyezze el a csatornát és rögzítse! **Toldásoknál 2-3 mm mozgási hézagot kell hagyni. A toldás nem kerülhet csatornatartóra!**

# Idomelemek szerelése

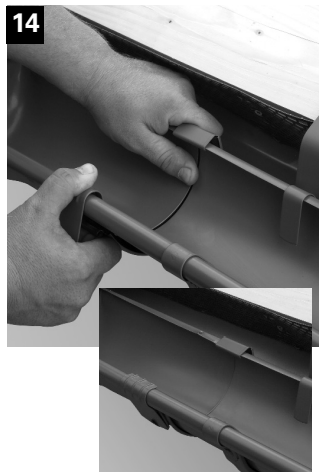


Rögzítse az univerzális véglezáró elemeket.

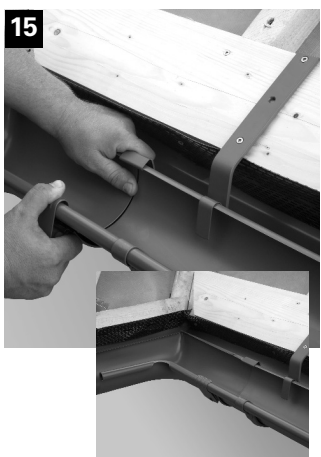
**Ügyeljen a gumitömítés helyes elhelyezkedésére!**



A betorkoló csontot az ereszcatorna külső peremébe kell akasztani, majd a belső oldalon lévő lemezfüleket kell meghajlítani.



Az összekötő idomot a belső oldalon kell beakasztani, ezután a csattal rászorítjuk. (Hallható, amikor a csat a helyére kerül)



A külső és belső sarkok elhelyezése összekötő idomok segítségével történik. Fontos, hogy a **csatornatartók távolsága épületsarkoknál se legyen több 80 cm-nél!**



Csőbilincsek elhelyezésénél a **távolság ne legyen több 2 m-nél**. Falszerkezetnek megfelelően válasszon csavarházat, illetve tüskét.



Szerelje fel a lefolyócsövet, illetve annak idomait. A védőfóliát szerelés előtt el kell távolítani!



**BRAMAC**

## TETŐ RENDSZER

### **Bramac Kft.**

8200 Veszprém, Házgyári út 1.

Telefon: (88) 590-891

Telefax: (88) 425-012

### **Területfelelősi rendszer:**

1. Győr-Moson-Sopron megye **(88)590-873**  
Komárom-Esztergom megye  
Vas megye  
Veszprém megye  
Fejér megye  
Pest megye (Nyugat)  
Budapest (Nyugat)
2. Zala megye **(88)590-874**  
Somogy megye  
Baranya megye  
Tolna megye  
Bács-Kiskun megye  
Jász-Nagykun-Szolnok megye  
Pest megye (Dél)
3. Csongrád megye **(88)590-875**  
Békés megye  
Hajdú-Bihar megye  
Szabolcs-Szatmár-Bereg megye  
Borsod-Abaúj-Zemplén megye  
Heves megye
4. Nógrád megye **(88)590-876**  
Pest megye (Észak-kelet)  
Budapest (Dél)  
Budapest (Észak-kelet)

**Szállítás központi fax: (88)580-342**

E-mail: [infohu@bramac.com](mailto:infohu@bramac.com)

Fém ereszcatorna-rendszer Beépítési Útmutató  
2009/06/5000 pl.

Nyomda: Prospektus Nyomda